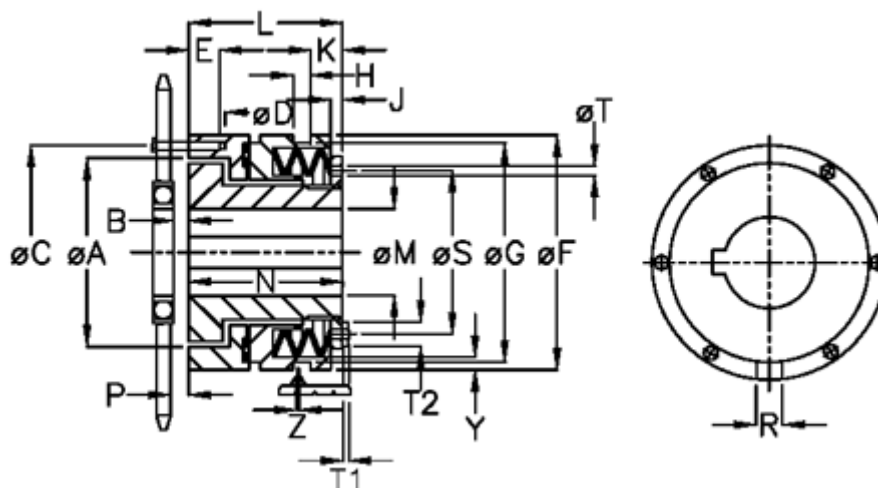


Varenummer: 46932511
 Beskrivelse: Sikkerhedskobling Synchron A 25 S

Mål



A = 60.0	J = 6.0	S = 48
B = 4.0	K = 11.5	T = 5
C = 70	L = 52.0	T1 = 3.5
D = 6xM5	M max = 25	T2 = 8
E = 8.0	M min = 10	Tallerkenfjeder montering = 6x1S
F = 82	N = 48.0	Tallerkenfjeder udførelse = S - let
G = 72.5	P = 3.1	Y = 2
H = 9	R = 6	Z = 0.1